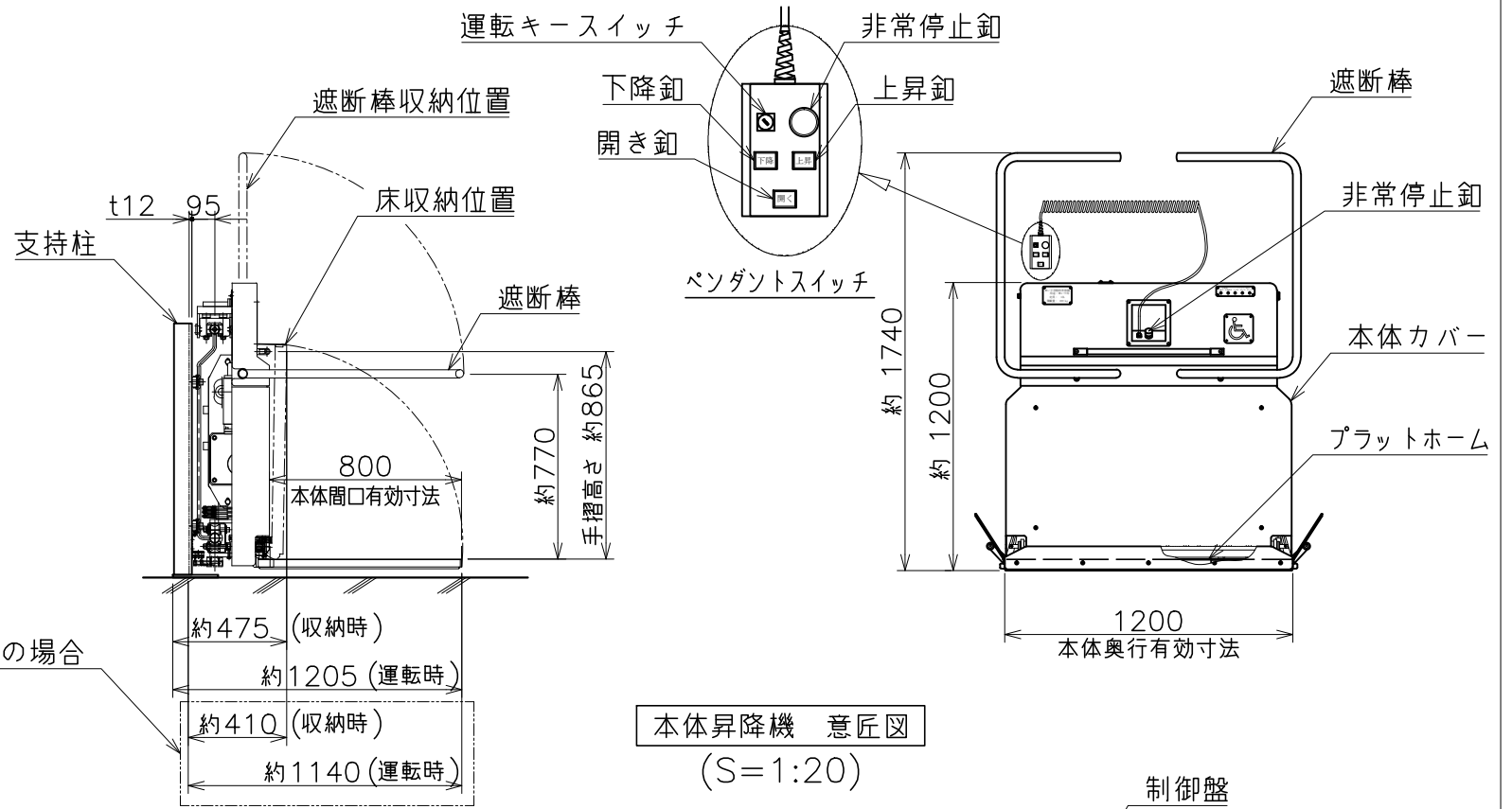


フレンドリーリフトP型 仕様書

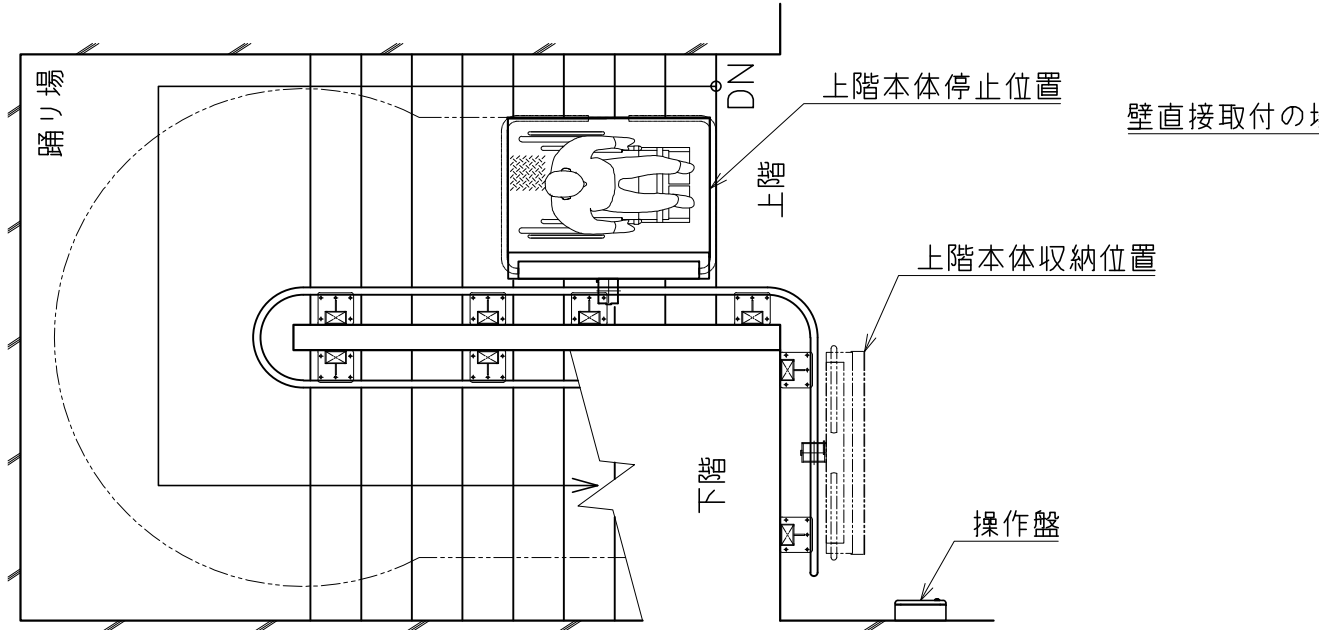
操作方式	押釦、ペンダントスイッチ操作方式
機種型式	ドライブローラー方式
積載荷重	180 kg (約1800N)
最大定員	1名
定格速度	6.0 m/分
かご内法	間口 0.8m 奥行 1.2m
かご出入口	遮断棒 (電動式)
かご仕上げ	鋼板 焼付塗装仕上げ
主レール	鋼管 STPG370 (φ42.7×3.6mm厚)
電気工事 (除外工事)	<ul style="list-style-type: none"> <li>AC 100V 50/60Hz 15A 電源引込</li> <li>アース(D種接地工事)</li> <li>インターホン配線・配管工事</li> <li>その他</li> </ul>

安全装置

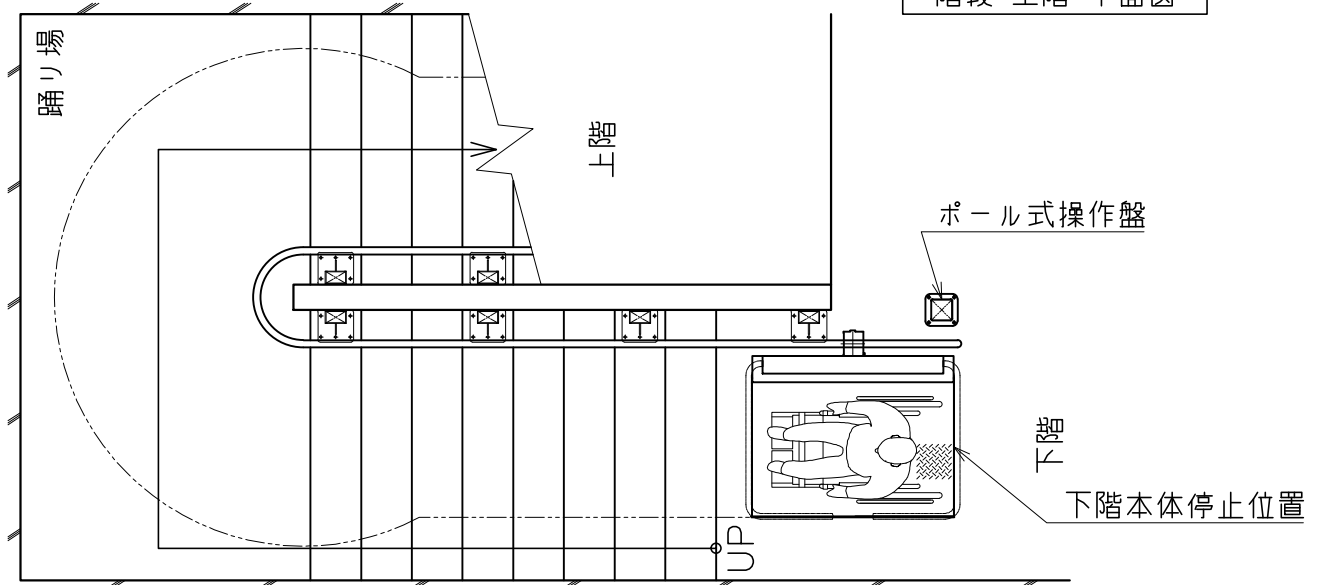
電磁ブレーキ  
 非常止め装置、オーバースピードスイッチ  
 ファイナルリミットスイッチ、リミットスイッチ  
 ゴム式緩衝器  
 停止スイッチ  
 安全キースイッチ  
 押し続け操作釦  
 ペンダントスイッチ(操作スイッチ)  
 かご床廻り障害物検知スイッチ  
 かご収納時下部障害物検知スイッチ  
 かご床車止め装置安全スイッチ  
 運行報知装置(メロディー)  
 上部、下部フロア部オーバークラン防止装置  
 床収納時安全スイッチ  
 インターホン(各階乗場及び管理室)



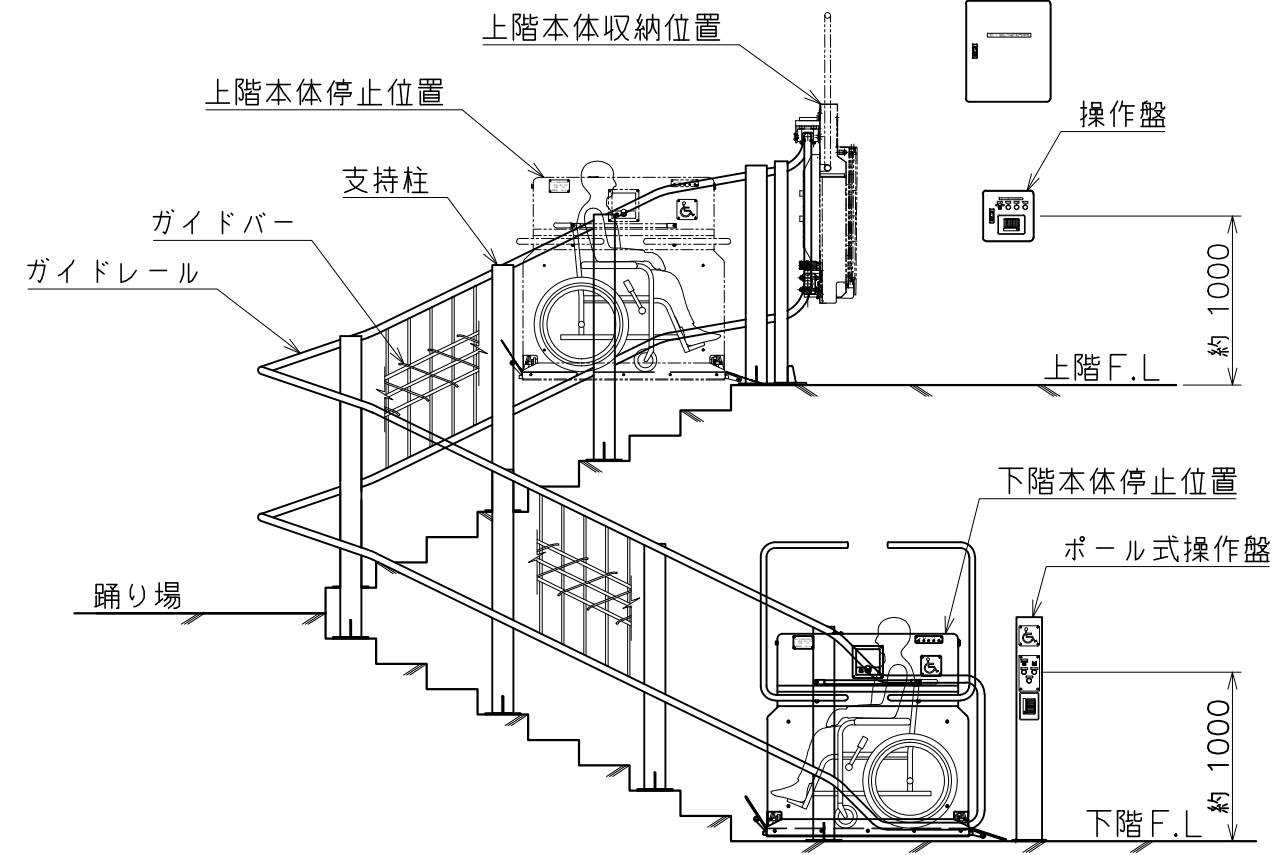
本体昇降機 意匠図 (S=1:20)



階段 上階 平面図



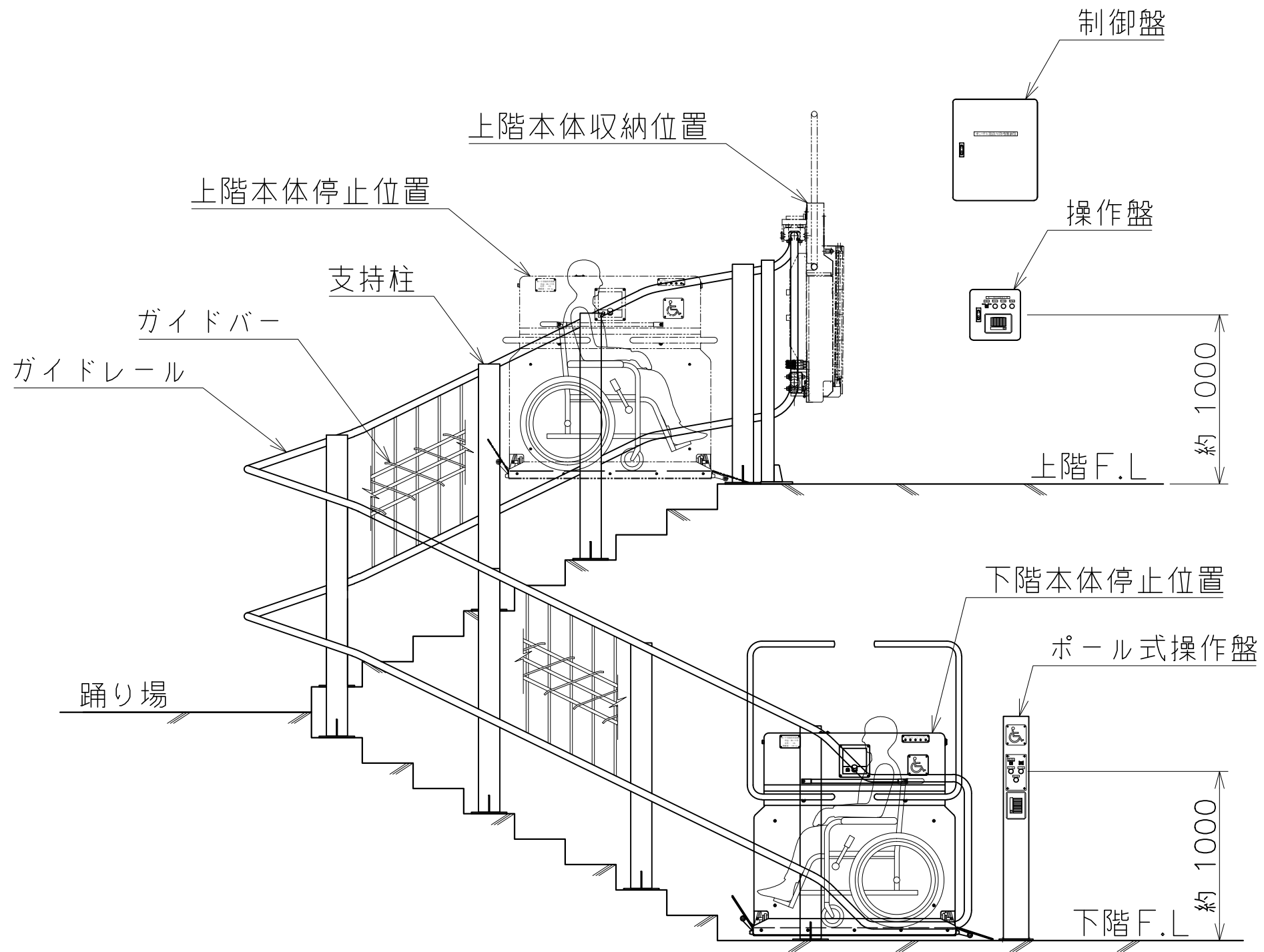
階段 下階 平面図



階段 断面図

※本図面は、標準的な設置図面であり実際に設置する場合と異なることがあります。

MEMO	大澤工業株式会社 HEAD OFFICE 1602-13 IKEDA TOYAMASHI TOYAMA, JAPAN OFFICE (076) 427-2111 FACSIMILE (076) 427-2736 BRANCH OFFICE KANTO (048) 511-1374	Director	Design	Drawing	Name of Construction Work フレンドリーリフトP型 標準図 曲線タイプ	Completion Date of Work 2019. 04. 26	No. P3-Std(TypeC)-01
		Name or Drawing 標準仕様参考図	Scale 1/30				



MEMO

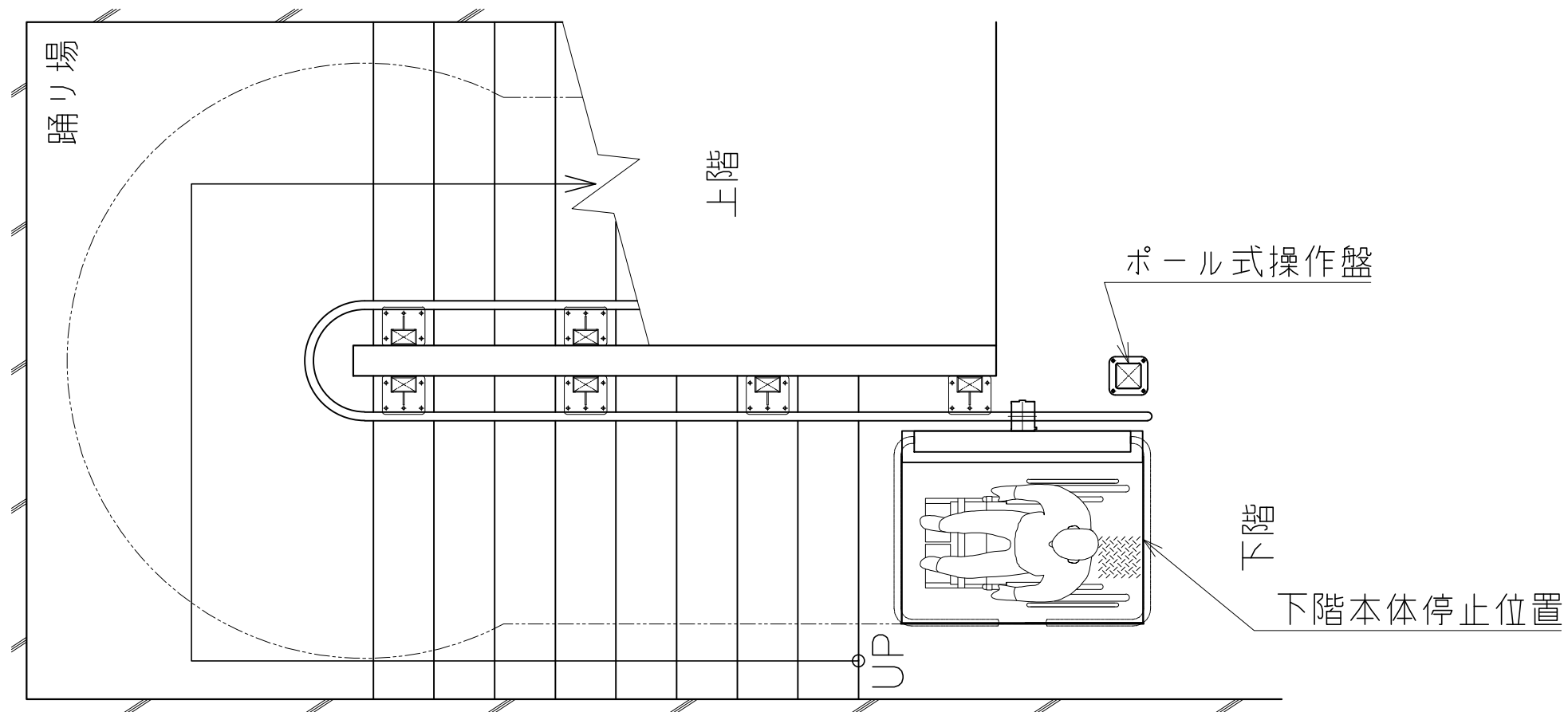
大澤工業株式会社  
 HEAD OFFICE 1602-13 IKEDA TOYAMASHI TOYAMA, JAPAN  
 OFFICE (076) 427-2111 FACSIMILE (076) 427-2736 BRANCHI OFFICE KANTO (048) 511-1374

Director  
 Design  
 Drawing

Name of Construction Work  
 フレンドリーリフトP型 標準図 曲線タイプ  
 Name or Drawing  
 階段 断面図

Completion Date of Work  
 2019. 04. 26  
 Scale  
 1/20

No.  
 P3-Std(TypeC)-02



MEMO

**大澤工業株式会社**

HEAD OFFICE      OFFICE (076) 427-2111  
 1602-13 IKEDA      FACSIMILE (076) 427-2736  
 TOYAMASHI      BRANCH OFFICE  
 TOYAMA, JAPAN      KANTO (048) 511-1374

Director

Design

Drawing

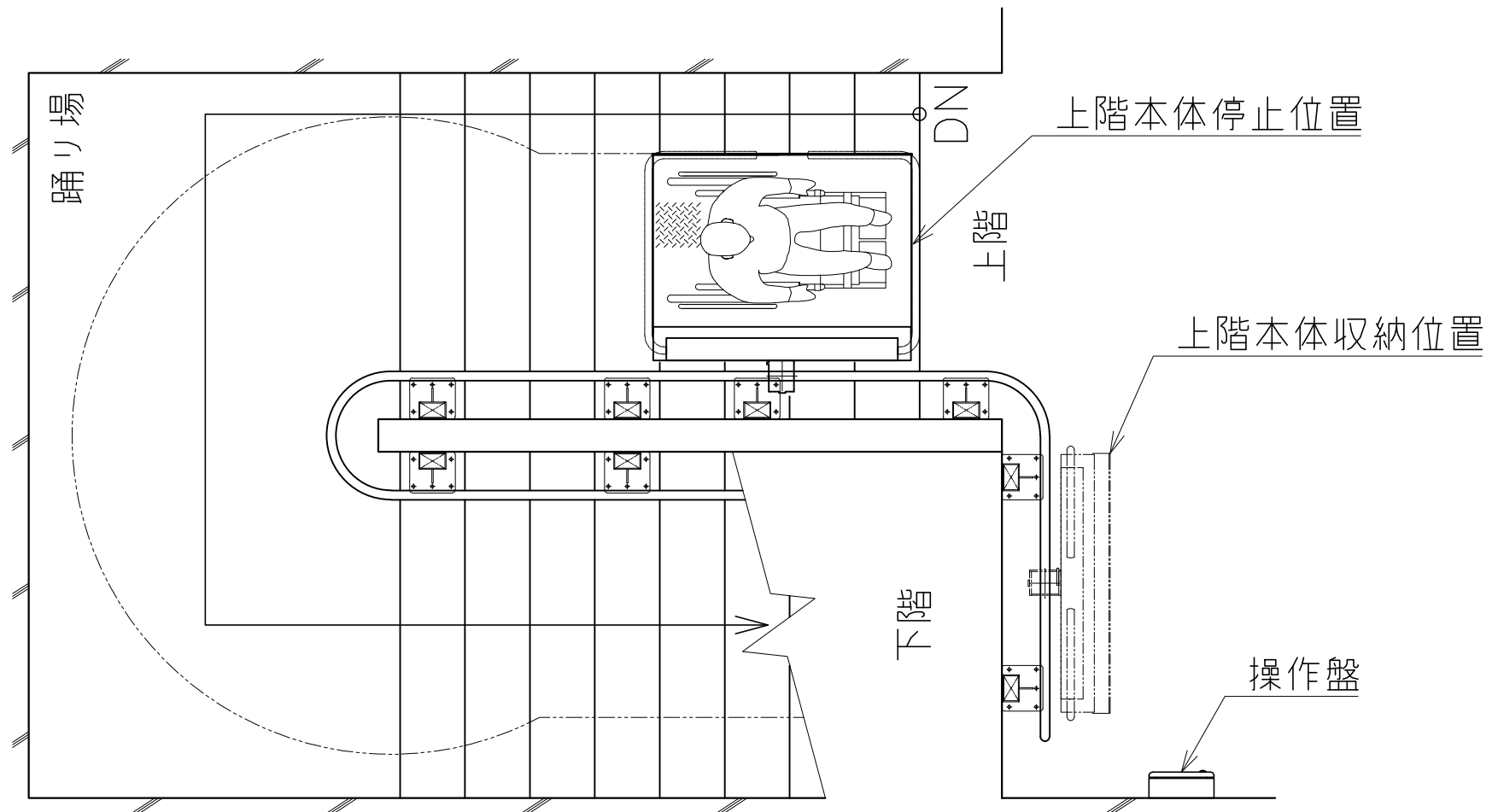
Name of Construction Work  
 フレンドリーリフトP型 標準図 曲線タイプ

Name or Drawing  
 階段 下階 平面図

Completion Date of Work  
 2019. 04. 26

Scale  
 1/20

No.  
 P3-Std(TypeC)-03



MEMO

**大澤工業株式会社**

HEAD OFFICE      OFFICE (076) 427-2111  
 1602-13 IKEDA      FACSIMILE (076) 427-2736  
 TOYAMASHI      BRANCH OFFICE  
 TOYAMA, JAPAN      KANTO (048) 511-1374

Director  
 Design  
 Drawing

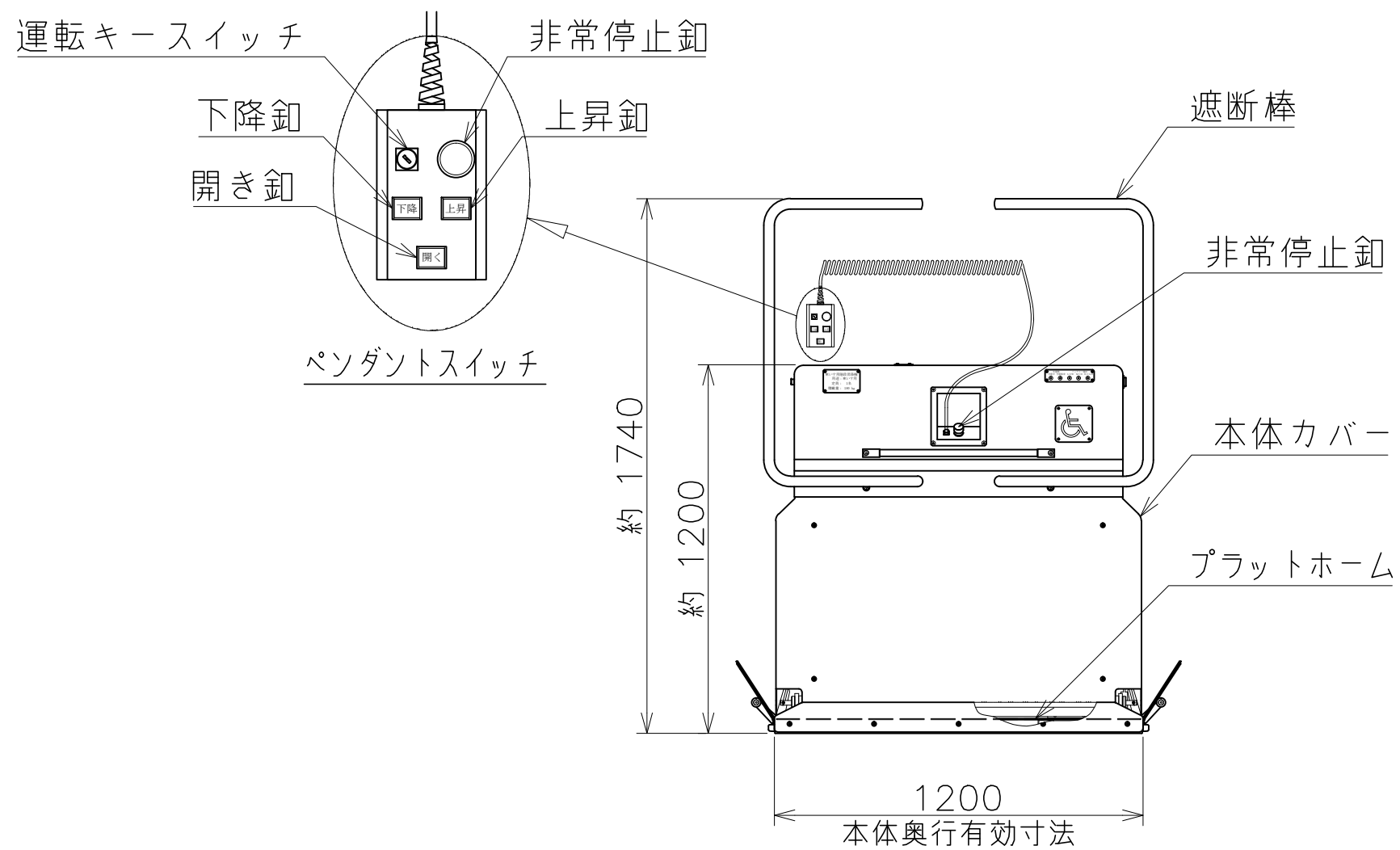
Name of Construction Work  
 フレンドリーリフトP型 標準図 曲線タイプ

Name or Drawing  
 階段 上階 平面図

Completion Date of Work  
 2019. 04. 26

Scale  
 1/20

No.  
 P3-Std(TypeC)-04



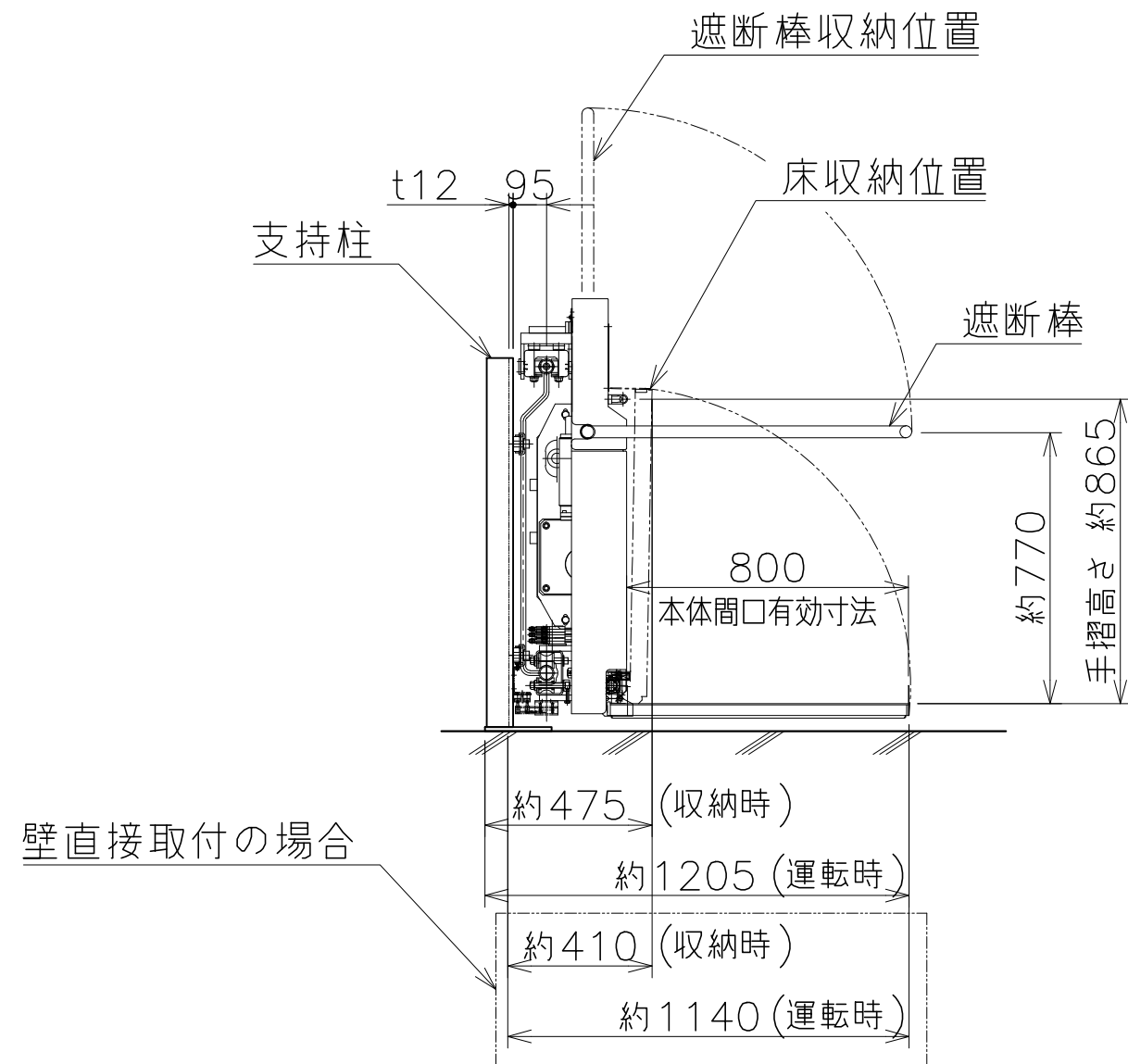
MEMO

**大澤工業株式会社**  
 HEAD OFFICE      OFFICE (076) 427-2111  
 1602-13 IKEDA      FACSIMILE (076) 427-2736  
 TOYAMASHI      BRANCH OFFICE  
 TOYAMA, JAPAN      KANTO (048) 511-1374

Director	Design	Drawing

Name of Construction Work	Completion Date of Work
フレンドリーリフトP型 標準図 曲線タイプ	2019. 04. 26
Name or Drawing	Scale
本体昇降機 意匠図 (正面)	2/15

No.	P3-Std(TypeC)-05



壁直接取付の場合

MEMO

<b>大澤工業株式会社</b>	
HEAD OFFICE 1602-13 IKEDA TOYAMASHI TOYAMA, JAPAN	OFFICE (076) 427-2111 FACSIMILE (076) 427-2736 BRANCH OFFICE KANTO (048) 511-1374

Director	Design	Drawing

Name of Construction Work フレンドリーリフトP型 標準図 曲線タイプ
Name or Drawing 本体昇降機 意匠図 (断面)

Completion Date of Work 2019. 04. 26
Scale 2/15

No. P3-Std(TypeC)-06
-------------------------