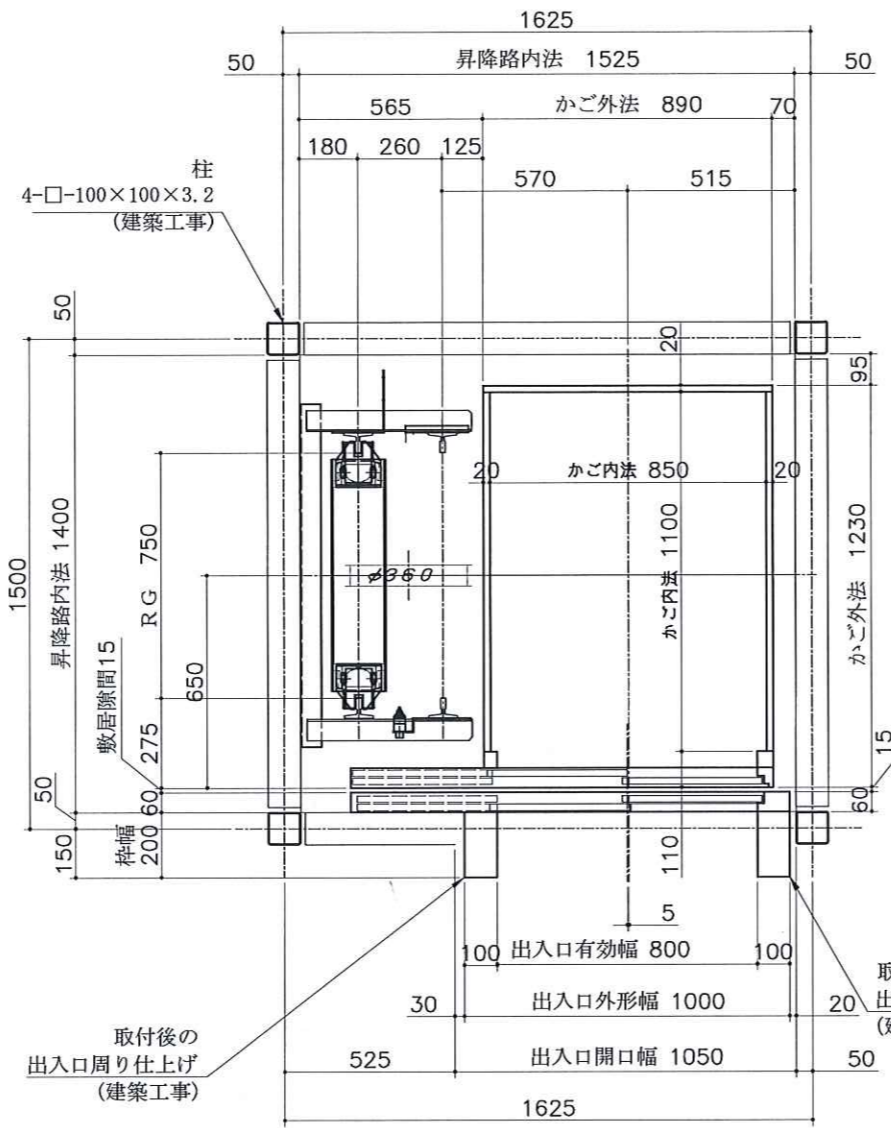
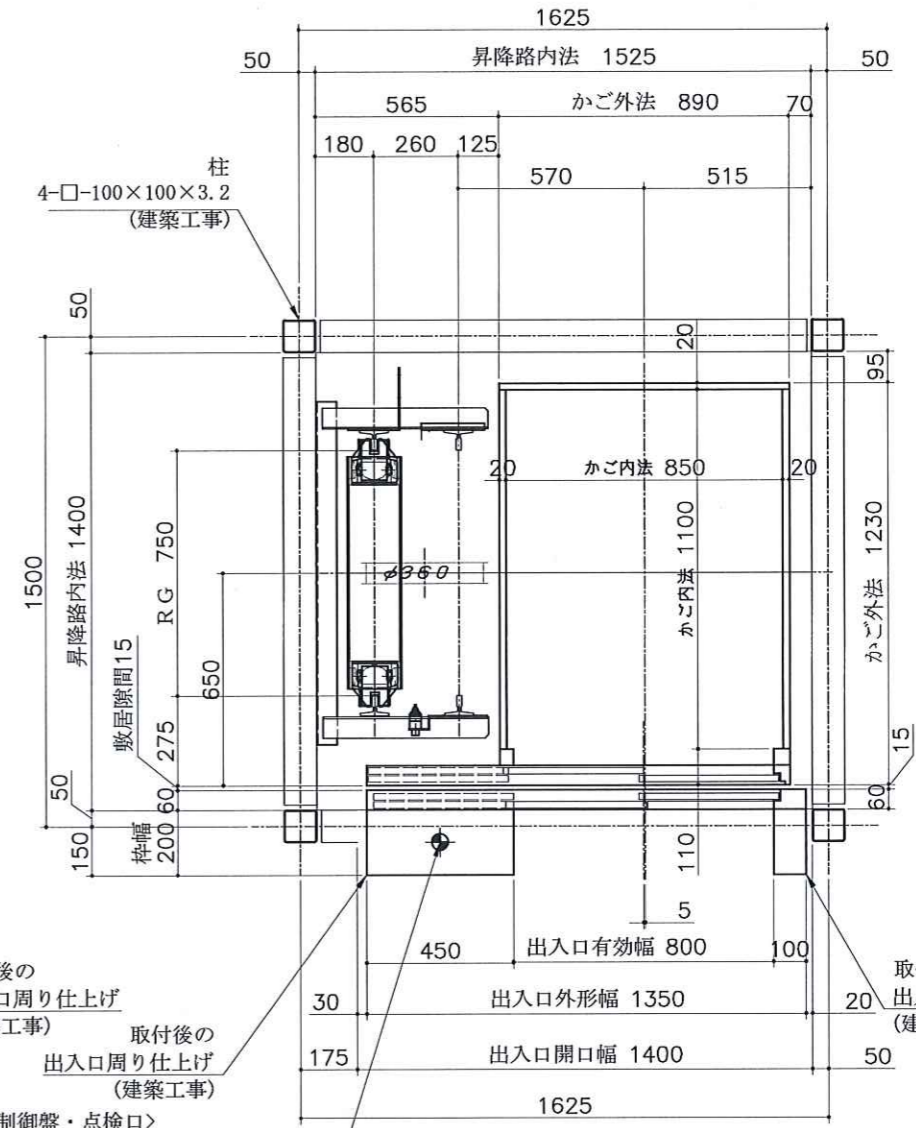


ピット平面図

ピット内、防水 [建築工事]
側面、浸透防水
底面、防水モルタル @ 30



1・2 階平面図



3 階平面図

取付後の
出入口周り仕上げ
(建築工事)

取付後の
出入口周り仕上げ
(建築工事)

取付後の
出入口周り仕上げ
(建築工事)

<制御盤・点検口>
電源引込(引出し長さ 3m)
・動力 単相 200V 50/60Hz 3.0kW
・電灯 単相 100V 50/60Hz 15A
・アース(D種接地工事)
・電話線
(電気工事)

[建築工事：各階 出入口、共通]
エレベーター 出入口廻りの 壁の仕上げは
E V 工事終了後に、施工願います

※本エレベーターの扉は
遮煙性能を有しております

※本図面は打合せ用です (仕様、寸法の変更の可能性有)

MEMO	<p>大澤工業株式会社</p> <p>HEAD OFFICE 1602-13 IKEDA TOYANASHI TOYAMA, JAPAN</p> <p>OFFICE (076) 427-2111 FACSIMILE (076) 427-2736 BRANCHI OFFICE KANTO (048) 511-1374</p>	Director	Design	Drawing	Name of Construction Work KEV 参考図 フレンドリー小型エレベーター 300型	Completion Date of Work 2016. 11. 09	No.	
		谷口			Name or Drawing エレベーター平面図	Scale 1/15	KEV-Z513-01 (0)	