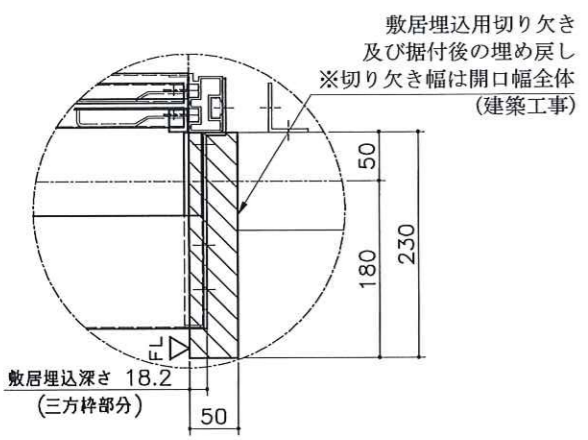
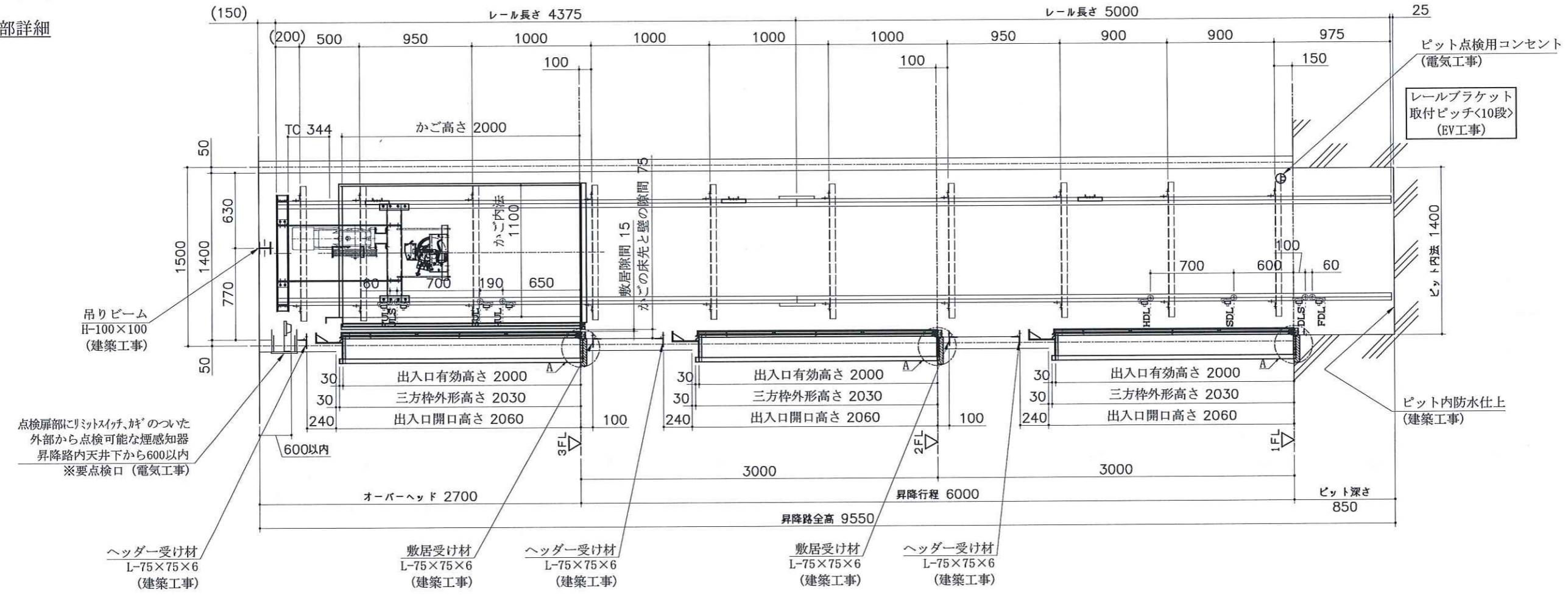


注) 【建築工事】
 昇降路は、外から人又は物が昇降路内の機器に
 触れない様 すぎ間の無い構造として下さい。
 (ピット内・天井裏 含む)



A部詳細



MEMO	大澤工業株式会社	Director	Design	Drawing	Name of Construction Work KEV 参考図 フレンドリー小型エレベーター 300型	Completion Date of Work	No.
						2016. 11. 09	
	HEAD OFFICE 1602-13 IKEDA TOYANASHI TOYAMA, JAPAN	OFFICE (076) 427-2111 FACSIMILE (076) 427-2736 BRANCHI OFFICE KANTO (048) 511-1374		谷口	Name of Drawing エレベーター断面図	Scale	KEV-Z513-02 (0)
						1/25	