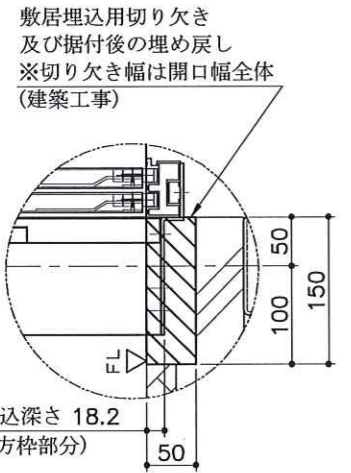
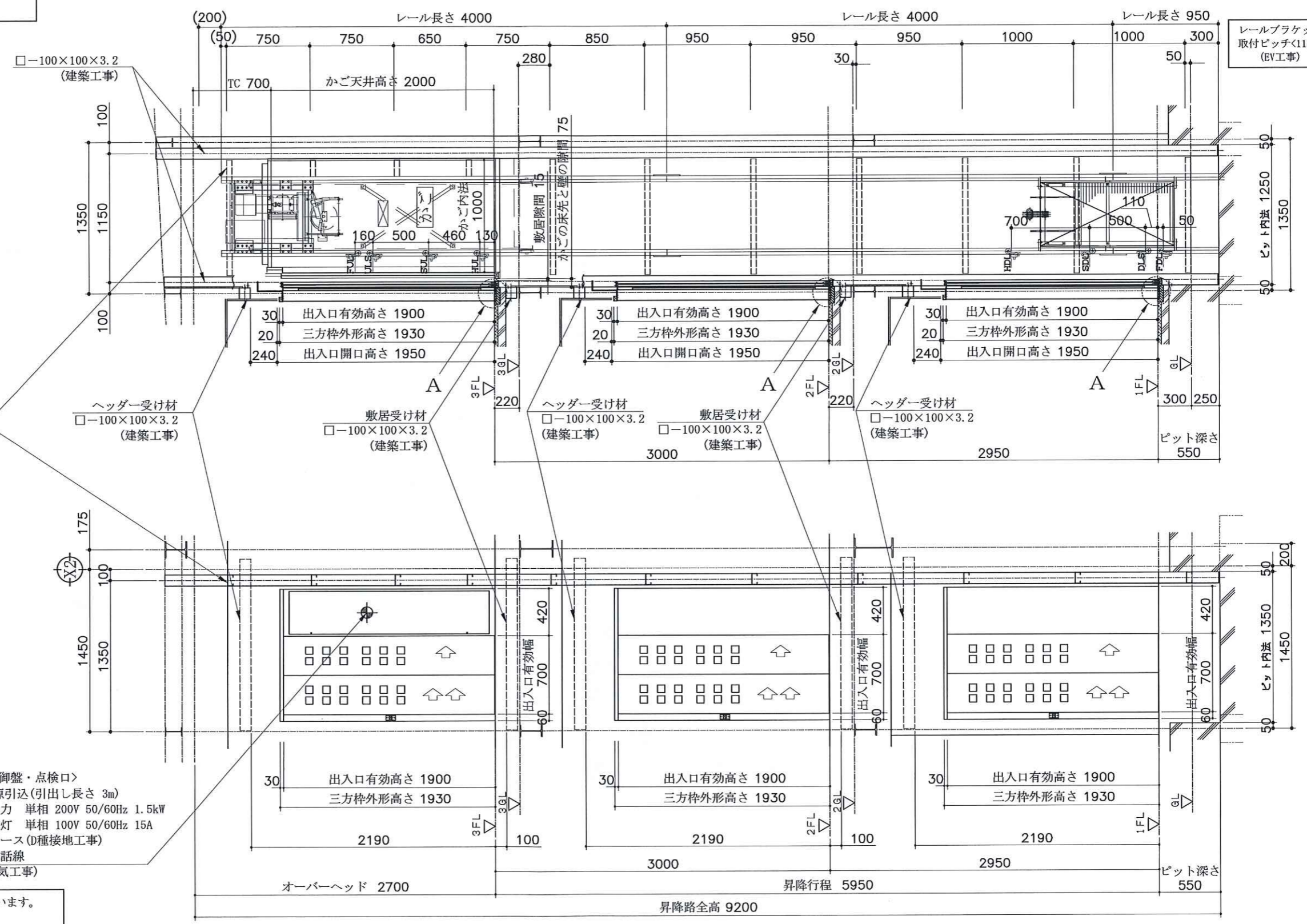


注) [建築工事]  
 昇降路は、外から人又は物が昇降路内の機器に触れない様 すき間の無い構造として下さい。  
 (ビット内・天井裏 含む)



A部 詳細

レールブラケット受け材  
 C-100×50×20×3.2<11段>  
 (建築工事)  
 ※下向きに取付け願います



<制御盤・点検口>  
 電源引込(引出し長さ 3m)  
 ・動力 単相 200V 50/60Hz 1.5kW  
 ・電灯 単相 100V 50/60Hz 15A  
 ・アース(D種接地工事)  
 ・電話線  
 (電気工事)

- インバーター専用の漏電ブレーカーを御選定願います。
- 漏電ブレーカーは、インバーター1台につき感度電流100mA以上で動作時間0.1秒以内の高速形を御選定願います。
- アース線は他の機種と共用せず、単独配線として下さい。

MEMO	大澤工業株式会社 HEAD OFFICE 1602-13 IKEDA TOYANASHI TOYANA, JAPAN OFFICE (076) 427-2111 FACSIMILE (076) 427-2736 BRANCH OFFICE KANTO (048) 511-1374	Director	Design	Drawing 鶴井	Name of Construction Work 参考図 フレンドリーホームエレベーター 150型 設置工事 Name or Drawing エレベーター断面図	Completion Date of Work 2015. 06. 11 Scale 1/25	No. HEV-Z565-02 (0)